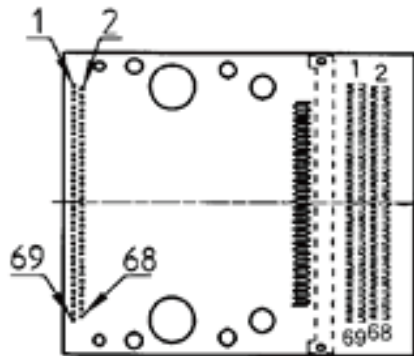


CCSE-050X-Request order pins (48 to 69 pins)

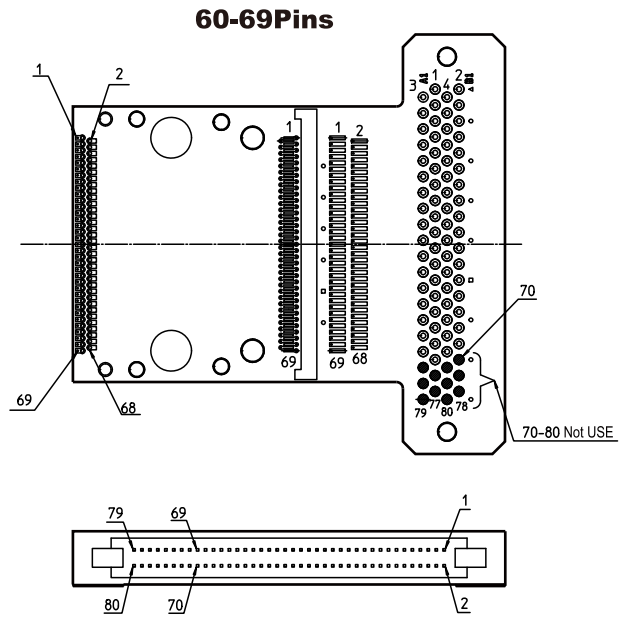
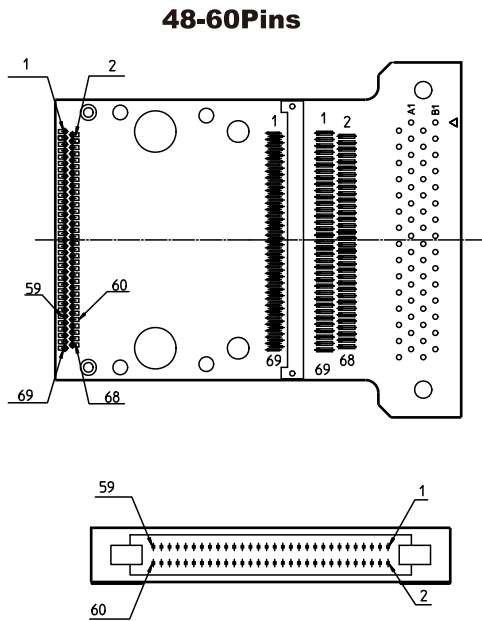


\*guide adjust by center point.

Contact pins	Unused soldering pad No.	
48 pins	1 2 3 4 5 6 7 8 9 10	59 60 61 62 63 64 65 66 67 68 69
49	1 2 3 4 5 6 7 8 9 10	60 61 62 63 64 65 66 67 68 69
50	1 2 3 4 5 6 7 8 9	60 61 62 63 64 65 66 67 68 69
51	1 2 3 4 5 6 7 8 9	61 62 63 64 65 66 67 68 69
52	1 2 3 4 5 6 7 8	61 62 63 64 65 66 67 68 69
53	1 2 3 4 5 6 7 8	62 63 64 65 66 67 68 69
54	1 2 3 4 5 6 7	62 63 64 65 66 67 68 69
55	1 2 3 4 5 6 7	63 64 65 66 67 68 69
56	1 2 3 4 5 6	63 64 65 66 67 68 69
57	1 2 3 4 5 6	64 65 66 67 68 69
58	1 2 3 4 5	64 65 66 67 68 69
59	1 2 3 4 5	65 66 67 68 69
60	1 2 3 4	65 66 67 68 69
61	1 2 3 4	66 67 68 69
62	1 2 3	66 67 68 69
63	1 2 3	67 68 69
64	1 2	67 68 69
65	1 2	68 69
66	1	68 69
67	1	69
68		69
69		

# CCSE-050X-Request order pins-FRC (48 to 69 pins)

\*guide adjust by center point.



Contact Pins	UnusedConnector pin No, (48-60Pins)	
48pins	1 2 3 4 5 6	55 56 57 58 59 60
49	1 2 3 4 5	55 56 57 58 59 60
50	1 2 3 4 5	56 57 58 59 60
51	1 2 3 4	56 57 58 59 60
52	1 2 3 4	57 58 59 60
53	1 2 3	57 58 59 60
54	1 2 3	58 59 60
55	1 2	58 59 60
56	1 2	59 60
57	1	59 60
58	1	60
59		60
60		

※Do not use 80-70

Contact Pins	UnusedConnector pin No, (61-69Pins)	
61	1 2 3 4	66 67 68 69
62	1 2 3	66 67 68 69
63	1 2 3	67 68 69
64	1 2	67 68 69
65	1 2	68 69
66	1	68 69
67	1	69
68		69
69		