

CCJF-030- 指定極数 (6 ~ 39 極) 0.3mm ピッチ

クリップ 横幅寸法	0.3mmピッチ	
	指定極数	タイプ
8mm幅	6~10極	Dタイプ Rタイプ
10mm幅	11~19極	Dタイプ Rタイプ
12mm幅	20~25極	Dタイプ Rタイプ
14mm幅	26~31極	Dタイプ Rタイプ
17mm幅	32~39極	Dタイプ Rタイプ

フレキシコネクタ実装可能基板にて使用する半田パット

(No.20 がセンターとなります)※極数が偶数の場合は、都度確認させていただきます。

ボディ幅	使用する極数	使用する半田パットNo.
8mm	7極	17 ~ 23
	9	15 23
10mm	11	15 25
	13	13 25
	15	13 27
	17	11 27
	19	11 29
12mm	21	9 29
	23	9 31
	25	7 31
14mm	27	7 33
	29	5 33
	31	5 35
17mm	33	3 35
	35	3 37
	37	1 37
	39	1 39

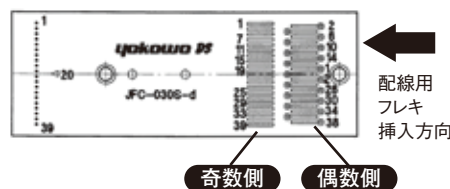
この範囲を使用

0.3mm ピッチ用基板について

0.3mm ピッチのフレキシコネクタは、基板に実装する時に半田付けするための端子位置が2種類あります。コネクタのタイプに合った基板タイプをご使用ください。

基板記号：D

コネクタの端子、奇数側が前にある場合



基板記号：R

コネクタの端子、偶数側が前にある場合



※極数が偶数の場合は都度確認させていただきます。

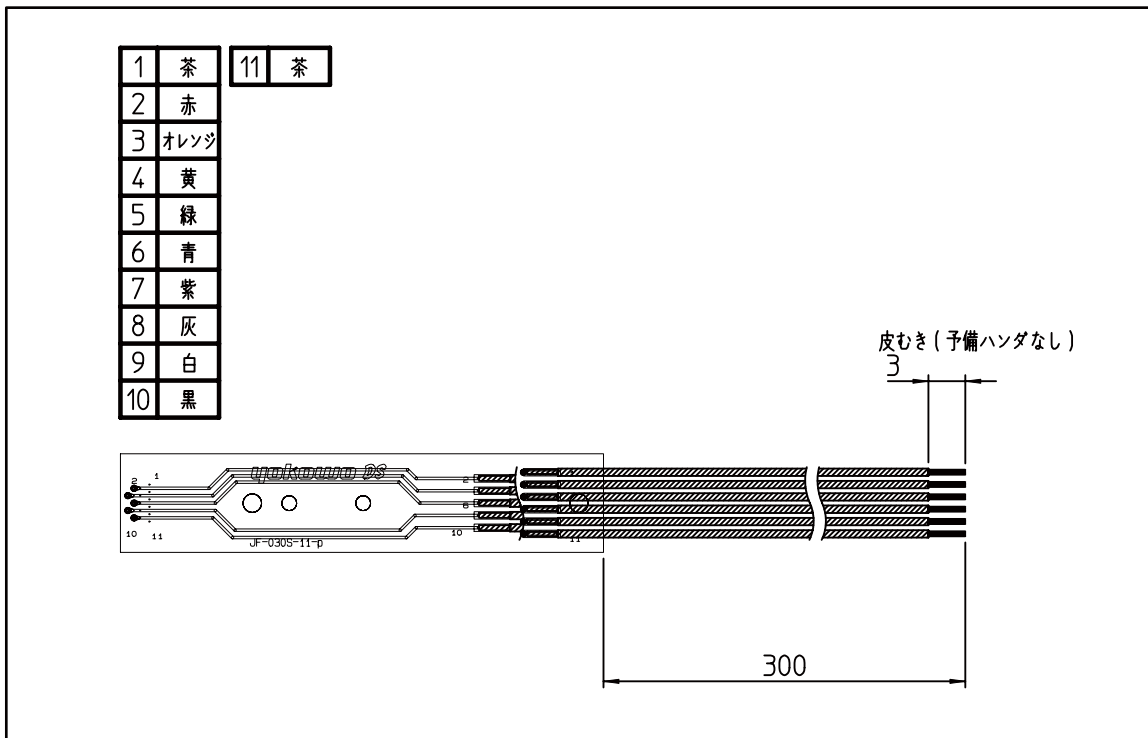
0.3mmピッチ	
指定極数	Pタイプ
6～10極 8mm幅 Hタイプ(基板記号H)は11極分のディスクリート配線が半田付けされています。	
11～19極 10mm幅 Hタイプ(基板記号H)は19極分のディスクリート配線が半田付けされています。	
20～25極 12mm幅 Hタイプ(基板記号H)は25極分のディスクリート配線が半田付けされています。	
26～31極 14mm幅 Hタイプ(基板記号H)は31極分のディスクリート配線が半田付けされています。	
32～39極 17mm幅 Hタイプ(基板記号H)は39極分のディスクリート配線が半田付けされています。	

※ディスクリート配線用パット部は横幅が太くなっています。

使用する極数	使用する半田パットNo.	
7極	3 ~ 9	
9	1	9
11	3	13
13	3	15
15	3	17
17	1	17
19	1	19
21	3	23
23	1	23
25	1	25
27	3	29
29	1	29
31	1	31
33	3	35
35	3	37
37	1	37
39	1	39

この範囲を使用

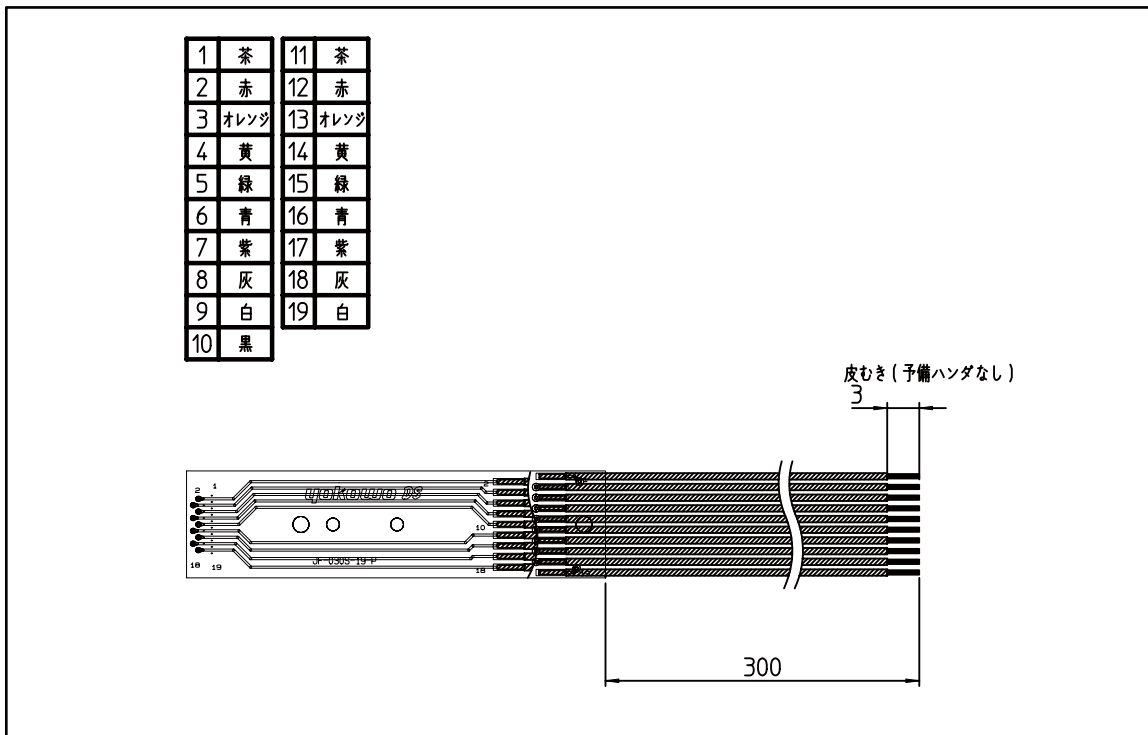
ディスクリート配線済み基板 指定極数 (6 ~ 10 極)



基板パターンと線材色の関係は上図をご参照ください。ただし、クリップコネクタの仕様 (ピン配置) によって、使用する配線は異なりますので、必ずご確認ください。

配線は導体径 0.24mm 絶縁外径 0.54mm 配線長は基板後端より 300mm、電線の末端は 3mm のストリップした 10 色のディスクリート線を使用します。

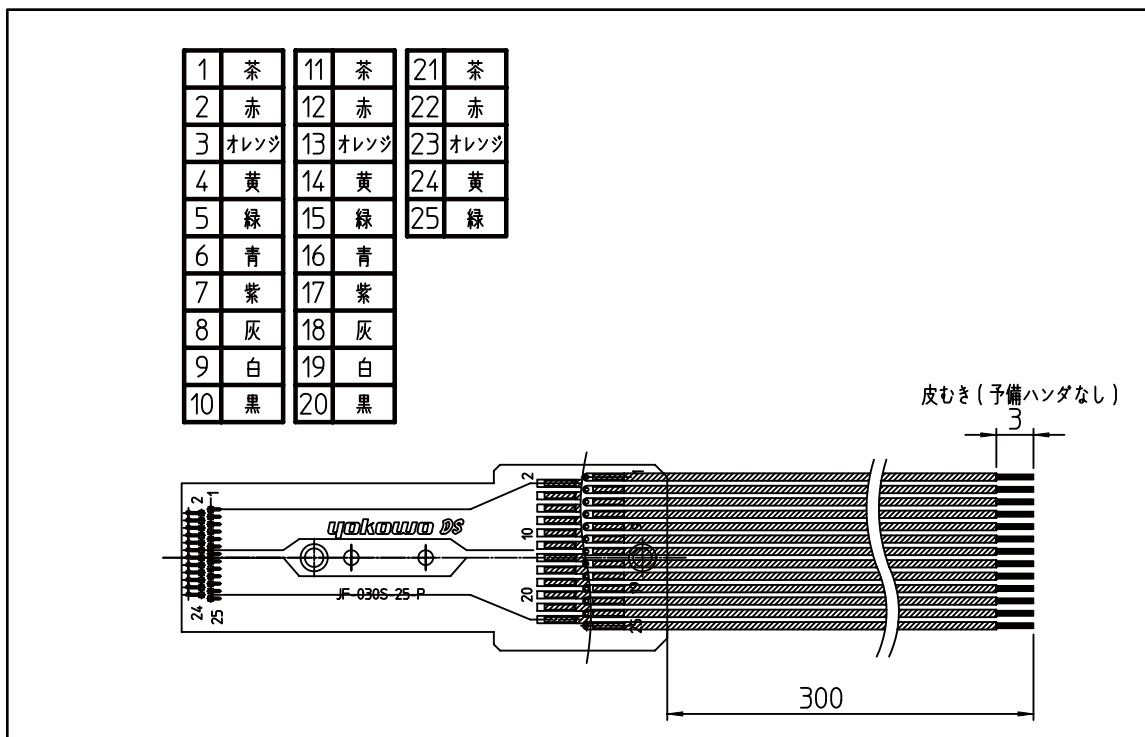
ディスクリート配線済み基板 指定極数 (11 ~ 19 極)



基板パターンと線材色の関係は上図をご参照ください。ただし、クリップコネクタの仕様 (ピン配置) によって、使用する配線は異なりますので、必ずご確認ください。

配線は導体径 0.24mm 絶縁外径 0.54mm 配線長は基板後端より 300mm、電線の末端は 3mm のストリップした 10 色のディスクリート線を使用します。

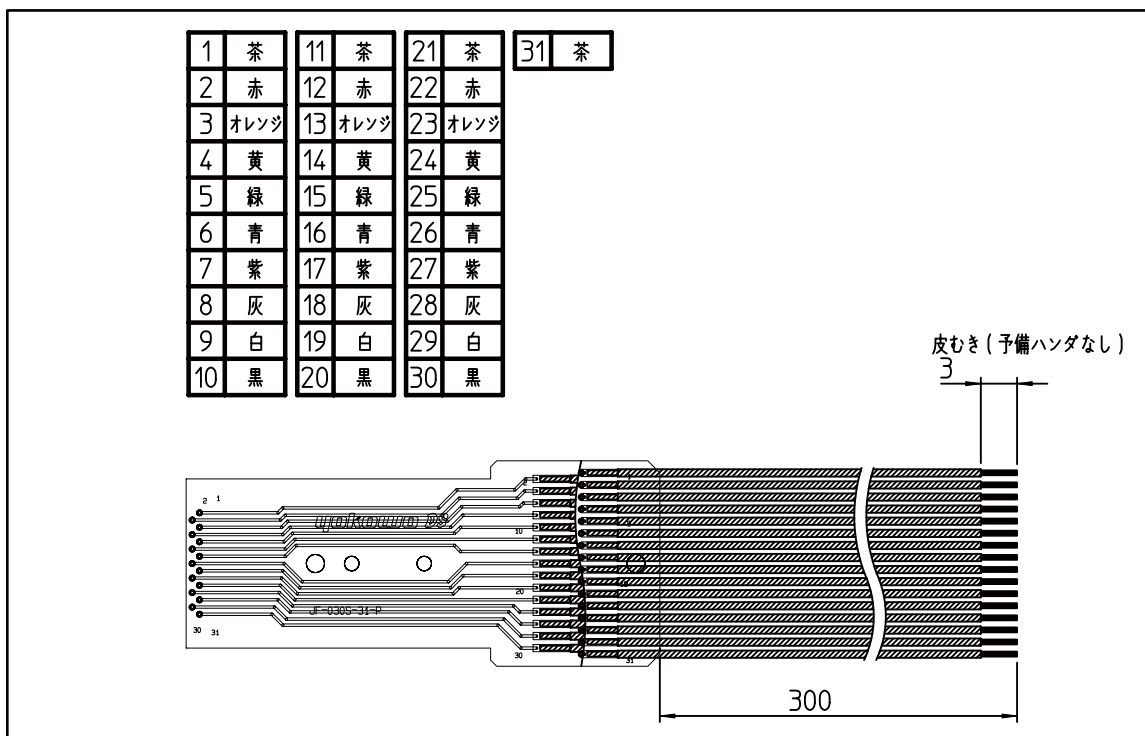
ディスクリート配線済み基板 指定極数 (20 ~ 25 極)



基板パターンと線材色の関係は上図をご参照ください。ただし、クリップコネクタの仕様（ピン配置）によって、使用する配線は異なりますので、必ずご確認ください。

配線は導体径 0.24mm 絶縁外径 0.54mm 配線長は基板後端より 300mm、電線の末端は 3mm のストリップした 10 色のディスクリート線を使用します。

ディスクリート配線済み基板 指定極数 (26 ~ 31 極)

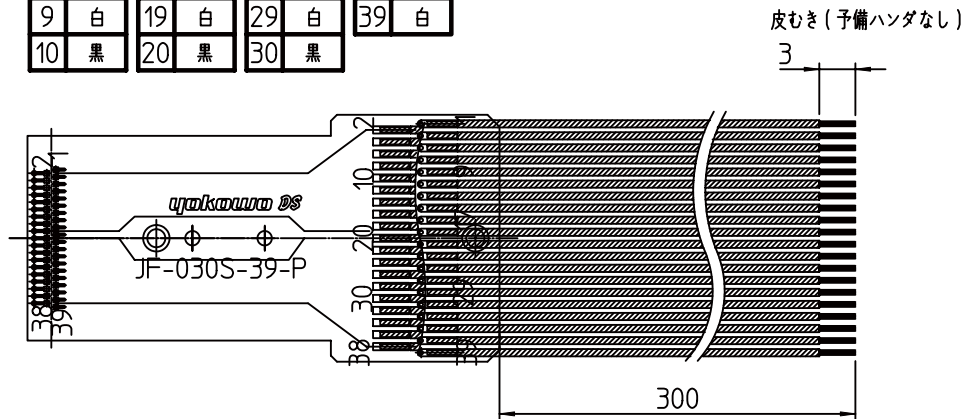


基板パターンと線材色の関係は上図をご参照ください。ただし、クリップコネクタの仕様（ピン配置）によって、使用する配線は異なりますので、必ずご確認ください。

配線は導体径 0.24mm 絶縁外径 0.54mm 配線長は基板後端より 300mm、電線の末端は 3mm のストリップした 10 色のディスクリート線を使用します。

ディスクリット配線済み基板 指定極数 (32 ~ 39 極)

1	茶	11	茶	21	茶	31	茶
2	赤	12	赤	22	赤	32	赤
3	オレンジ	13	オレンジ	23	オレンジ	33	オレンジ
4	黄	14	黄	24	黄	34	黄
5	緑	15	緑	25	緑	35	緑
6	青	16	青	26	青	36	青
7	紫	17	紫	27	紫	37	紫
8	灰	18	灰	28	灰	38	灰
9	白	19	白	29	白	39	白
10	黒	20	黒	30	黒		



基板パターンと線材色の関係は上図をご参照ください。ただし、クリップコネクタの仕様（ピン配置）によって、使用する配線は異なりますので、必ずご確認ください。

配線は導体径 0.24mm 絶縁外径 0.54mm 配線長は基板後端より 300mm、電線の末端は 3mm のストリップした 10 色のディスクリット線を使用します。