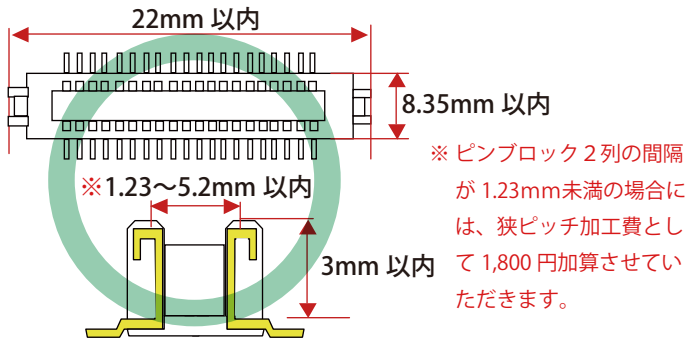


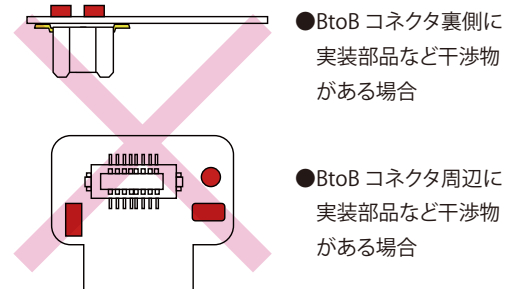
適合範囲

下図の寸法範囲内の BtoB コネクタが本製品に適合します。



本製品が適合しない例

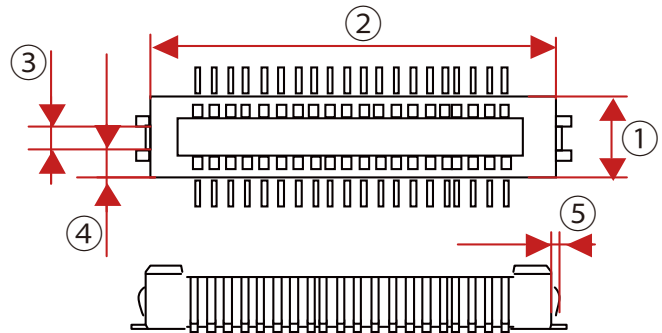
検査対象物が、下記の様な状態の場合には、本製品は使用できません。



E-mailにてDXFデータをお送りいただくか、下記寸法の分かる図面をお送りください。

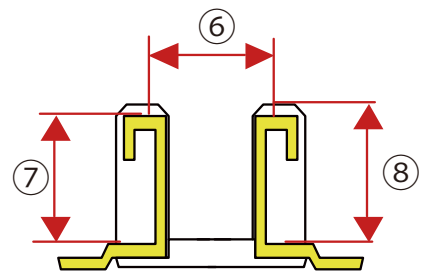
【A】コネクタ外形寸法

- ①縦
- ②横
- ③突起 (ツメなど) の幅
- ④上記③の位置
- ⑤上記③の高さ



【B】コネクタ端子寸法

- ⑥端子間の距離
(平らな場所または端子のセンター)
- ⑦リード上面から端子頂点の高さ
- ⑧リード上面からコネクタ頂点の高さ



【C】コネクタと検査物の位置関係

- ⑨BtoBコネクタと近接する
周辺の状況が分かる
程度の図

